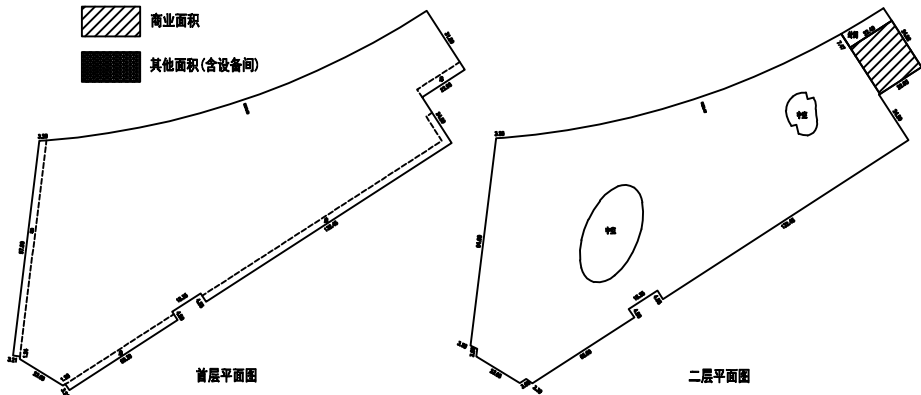


房产平面图



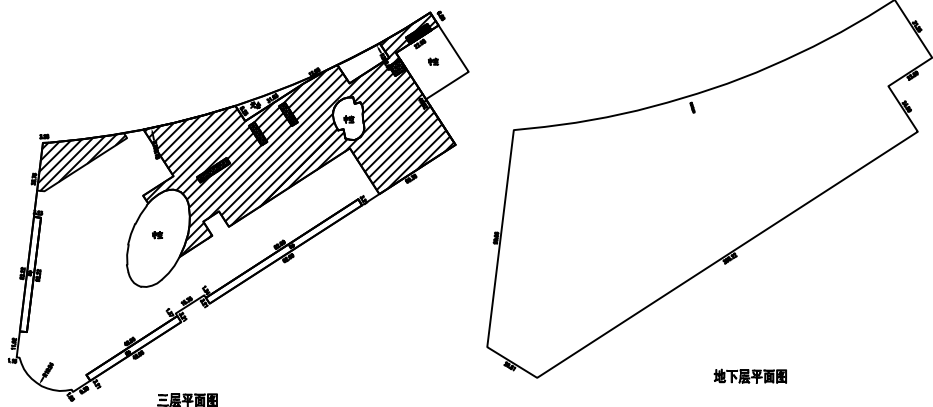
商业面积

其他面积(含设备间)



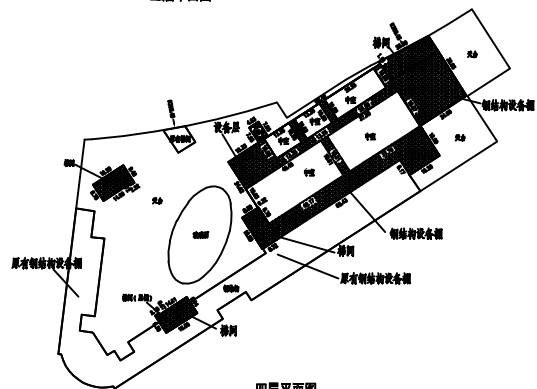
首层平面图

二层平面图



三层平面图

地下层平面图



四层平面图

商业面积: 6429.41平方米

其他面积(含设备间): 3145.80平方米

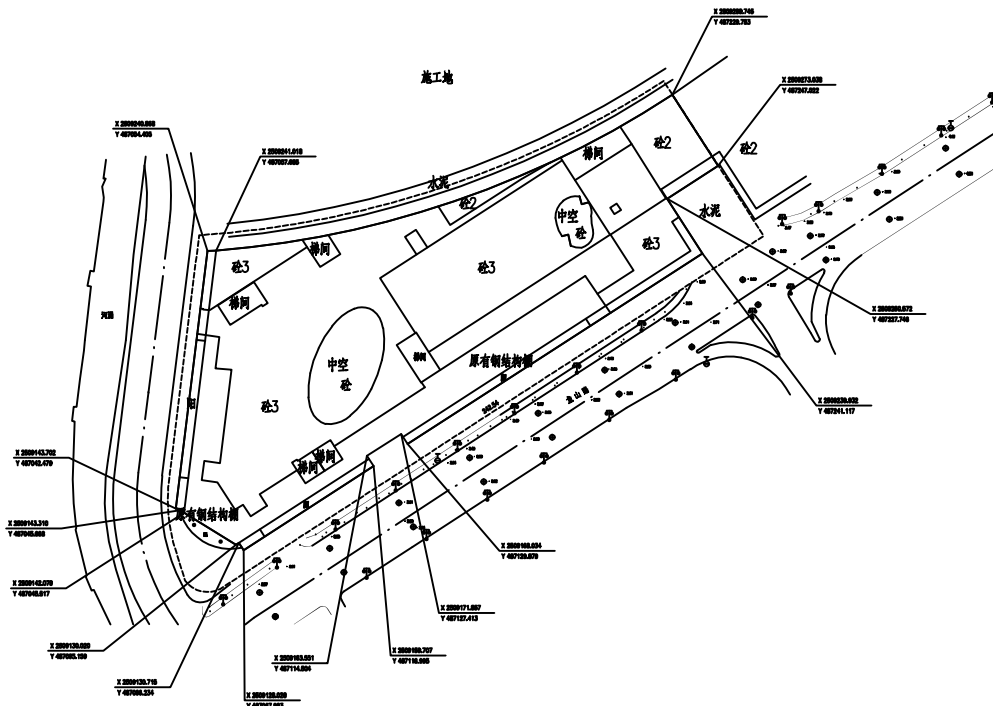
车库面积: 15585.38平方米

比例尺: 1:1200

幢别	结构	原有面积	结构	加建面积
一层面积 m ²	框架	15973.33		
二层面积 m ²	框架	14107.48	框架	575.45
三层面积 m ²	框架	7840.34	框架	6108.36
四层面积 m ²			框架	584.03
			钢结构	2307.37
地下层面积 m ²	框架	15585.38		2891.40
合计		53506.53		9575.21

房屋座落位置图

F05LLz20170162



房屋座落		中山市小榄镇龙山路98号之二		中山市小榄测绘工程有限公司			
产权总面积	63081.74	四至墙体归属		负责人	冯展城	产权人	中山市小榄镇东区股份合作经济联社
一层产权面积 m ²	15973.33	地下层产权面积 m ²	15585.38	技术负责	陈龙群	基底占地面积 m ²	15973.33
二层产权面积 m ²	14682.93	六层产权面积 m ²		测绘	田福常	图纸编号	F05LLz20170162
三层产权面积 m ²	13948.70	七层产权面积 m ²		测绘日期	2017-08-24	比例尺	1:1000
顶层产权面积 m ²	2891.40	八层产权面积 m ²		坐标系	中山市统一坐标系	高程系统	1985国家高程基准
房屋竣工时间		结构层次	框架4层/-1	备注	小榄测绘队电话: 2210846 22119346		