

# 中山市公交候车亭施工图

建设单位： 中山市公共交通运输集团有限公司

专 业： 市政

广东省建设工程勘察设计出图专用章  
单位名称：广州黄埔建筑设计院有限公司  
业务范围：市政行业(排水工程、道路工程、给水工程)  
专业乙级：风景园林工程设计专项乙级  
资质证书编号：A244018920  
有效期至：2023年05月10日



广州黄埔建筑设计院有限公司

GUANGZHOU HUANGPU ARCHITECTURAL DESIGN INSTITUTE CO., LTD

2022年08月



# 设计说明

## 一、技术规格

### (一) 概述

根据公共候车亭有关标准规范，参考中山城区新建的新型候车亭，制定以下新型候车亭技术规范。

## 二、规范与标准

### (一) 引用规范

CJ/T 107-2013 城市公共汽、电车候车亭

### (二) 引用标准

GB 50205-2020 钢结构工程施工质量验收标准

GB 50661-2011 钢结构焊接规范

GB 50168-2018 电气装置安装工程电缆线路施工及验收标准

JGJ 102-2003 玻璃幕墙工程技术规范

## 三、分类

### (一) 按结构体系可分为

- 1、顶部：包括顶棚支架和顶棚盖板
- 2、柱：与地基部分连接，承受整个候车亭结构的部分
- 3、箱体：包括灯箱内部框架、电器部分
- 4、外框：覆盖在箱体表面的面盖框架、玻璃部分
- 5、凳子：安装在地面供乘客候车的凳子部分
- 6、地基：埋藏地下水泥墩，用以将候车亭安装、固定在地下的部分

## 四、候车亭基本技术条件

### (一) 自然环境条件

1. 属亚热带海洋性气候
2. 海拔高度 $\leq 1000\text{m}$
3. 环境温度 $-5$ 至 $+50^\circ\text{C}$
4. 环境相对湿度40%至100%
5. 地震烈度 $\leq 8$ 度，属于构造较稳定区
6. 年均降雨量：1584.6mm；雨季：5-7月

### (二) 使用条件

1. 工作电源：220V  $\pm 10\%$  AC
2. 候车亭每一点位设一时控及漏电开关总成一套。

### (三) 运行能力

1. 每天亮灯10小时，每周七天

## 五、材料及工艺

### (一) 顶部

1. 顶部框架采用铝型材制造。
2. 顶棚采用10.0mm黑色四层PC阳光板。
3. 承托弓采用T3.0碳钢板机械加工成形，采用专用溶液浸泡、锌系磷化，有效保证涂料附着于金属表面；采用喷涂粉末涂料和氟碳涂料喷涂，确保喷涂均匀，附着牢靠。
4. 上压片采用T2.0铝压片，用不锈钢螺栓收压。
5. 封闭胶采用幕墙结构胶。

### (二) 柱

1. 柱采用T4.0 160 $\times$ 160热镀锌方钢管，采用专用溶液浸泡、锌系磷化，有效保证涂料附着于金属表面；采用喷涂粉末涂料和氟碳涂料喷涂，确保喷涂均匀，附着牢靠。
2. 柱下掌底采用T10mm碳钢板组合成可调节装置。

### (三) 箱体

1. 箱体采用T1.5镀锌板机械加工成形，采用专用溶液浸泡、锌系磷化，有效保证涂料附着于金属表面；采用喷涂粉末涂料和氟碳涂料喷涂，确保喷涂均匀，附着牢靠。
2. 内置LED灯、电源线和电源器一套。
3. 内置滚动装置预留位。
4. 设拉画装置。

### (四) 外框

1. 外框采用T2.0镀锌板机械加工成形，采用专用溶液浸泡、锌系磷化，有效保证涂料附着于金属表面；采用喷涂粉末涂料和氟碳涂料喷涂，确保喷涂均匀，附着牢靠。
2. 面板采用8mm钢化透明玻璃。
3. 外框开合采用65kg活动汽撑。
4. 贴渐变边。

### (五) 凳子

凳面板采用T1.5镀锌板机械加工成形，凳脚采用T2.0 40 $\times$ 80及 $\phi 50\text{mm}$ 镀锌钢管制造，采用专用溶液浸泡、锌系磷化，有效保证涂料附着于金属表面；采用喷涂粉末涂料和氟碳涂料喷涂，确保喷涂均匀，附着牢靠。

### (六) 地基施工

1. 开挖基础不低于600mm(W) $\times$ 600mm(L) $\times$ 800mm(H)
2. 水泥标号不低于250号
3. 预埋件圆钢 $\phi 20\text{mm}\times 550\text{mm}$

### (七) 颜色

公交亭外立面颜色为金色，实际颜色色板以业主验收认可为准。

### (八) 现场安装

1. 立柱垂直地面公差 $\pm 5\text{mm}$
2. 横向水平公差 $\pm 15\text{mm}$



□ 建筑工程设计甲级证书号: A144056669

□ 城乡规划编制乙级证书号: [粤]城规编第(182012)号

□ 工程勘察设计乙级证书号: B244056666

□ 市政行业设计乙级证书号: A244018920

□ 风景园林设计乙级证书号: A244018920

合作单位:

图纸用途:

所有图纸均为本公司的财产，未经许可不得复制或擅自更改。施工单位应校核现场尺寸并向建筑师报告错漏。此图未经建筑师签名不得用作施工。

建设单位 Client

中山市公共交通运输集团有限公司

工程名称 Proj. Name

中山市公交候车亭施工图

子项名称 Sub-Project Name

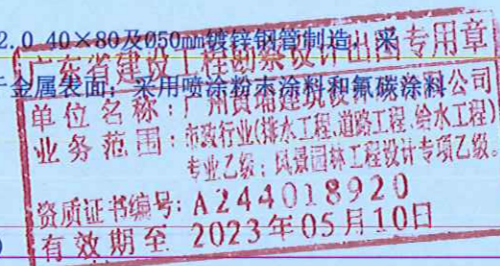
审定 Approved	洪有明	
审核 Examined	刘成	
项目负责人 Proj. Architect	刘成	
专业负责 Special Field in Charge	周文	
校对 Design Checked	周文	
设计 Design	富玉华	
制图 Drawn		

图纸名称 Drawing title

设计说明

图别 DWG. STYLE	施工图	专业 Discipline	市政
设计编号 Design NO.	HP2022044	比例 Scale	见图
图号 DWG. NO.	GJ-X01	日期 Date	2022.08

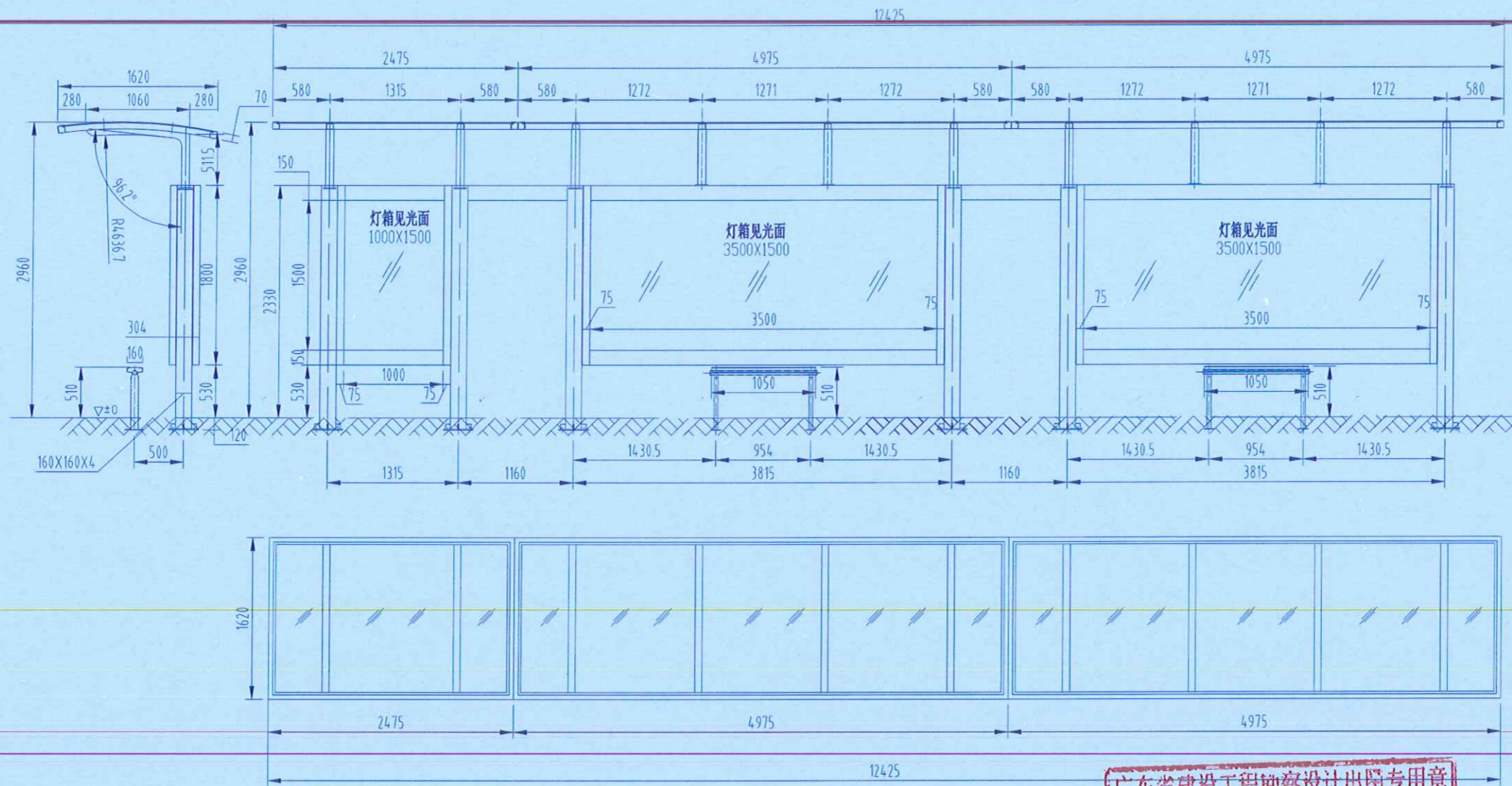
图纸盖章后有效





ARCHITECTURE	ELECTRICAL
STRUCTURE	TELECOM
PLUMBING	SITE PLAN
MECHANICAL	
建筑	电气
结构	弱电
给排水	暖通
暖通	

2大1小中留空公交候车亭



**广东省建设工程勘察设计出图专用章**  
 单位名称: 广州黄埔建筑设计院有限公司  
 业务范围: 市政行业(给排水工程、道路工程、给水工程)  
 专业乙级: 风景园林工程设计专项乙级  
 资质证书编号: A244018920  
 有效期至: 2023年05月10日



广州黄埔建筑设计院有限公司  
 GUANGZHOU HUANGPU ARCHITECTURAL DESIGN INSTITUTE CO., LTD

- 建筑工程设计甲级证书号: A144056669
- 城乡规划编制乙级证书号: [粤]城规编第(182012)号
- 工程勘察乙级证书号: B244056666
- 市政行业设计乙级证书号: A244018920
- 风景园林设计乙级证书号: A244018920

合作单位:

图纸用途:  
 所有图纸均为本公司财产, 未经许可不得复制或擅自用于其他项目, 违者必究。  
 此图未经建筑师签名不得用于施工。

建设单位 Client:  
 中山市公共交通运输集团有限公司

工程名称 Proj. Name:  
 中山市公交候车亭施工图

子项名称 Sub-Project Name:

审定 Approved	洪有明	<i>洪有明</i>
审核 Examined	刘成	<i>刘成</i>
项目负责人 Proj. Architect	刘成	<i>刘成</i>
专业负责 Special Field in Charge	周文	<i>周文</i>
校对 Design Checked	周文	<i>周文</i>
设计 Design	富玉华	<i>富玉华</i>
制图 Drawn		

图纸名称 Drawing title:  
 二大一小三视图

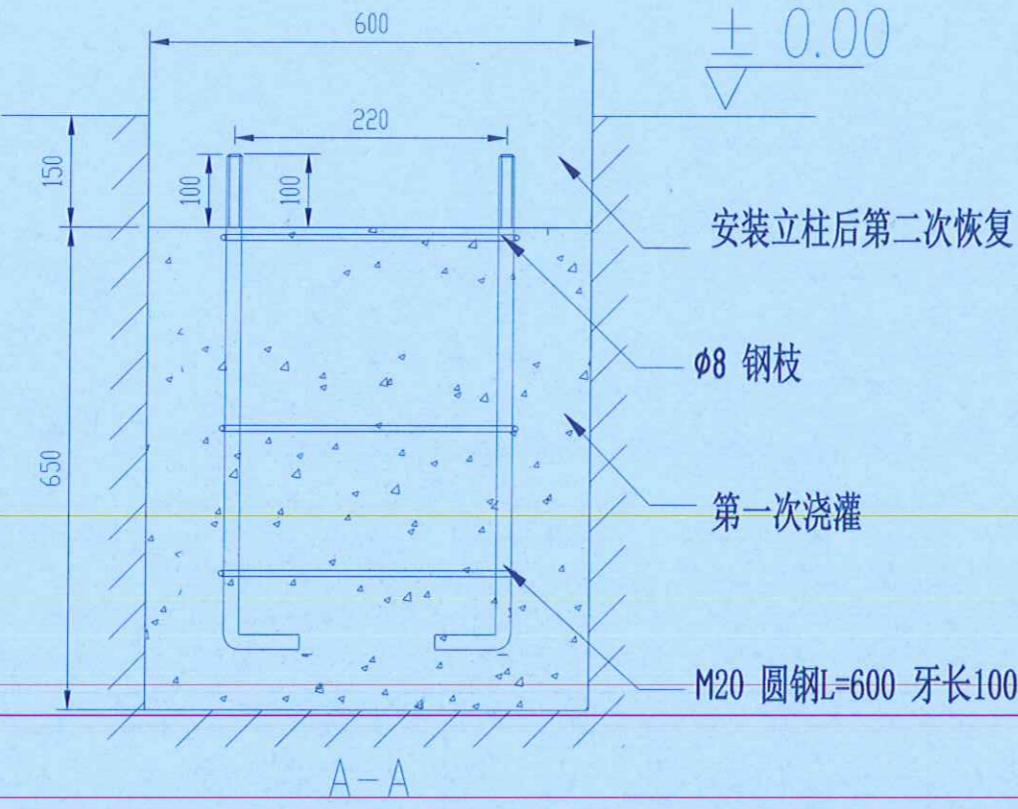
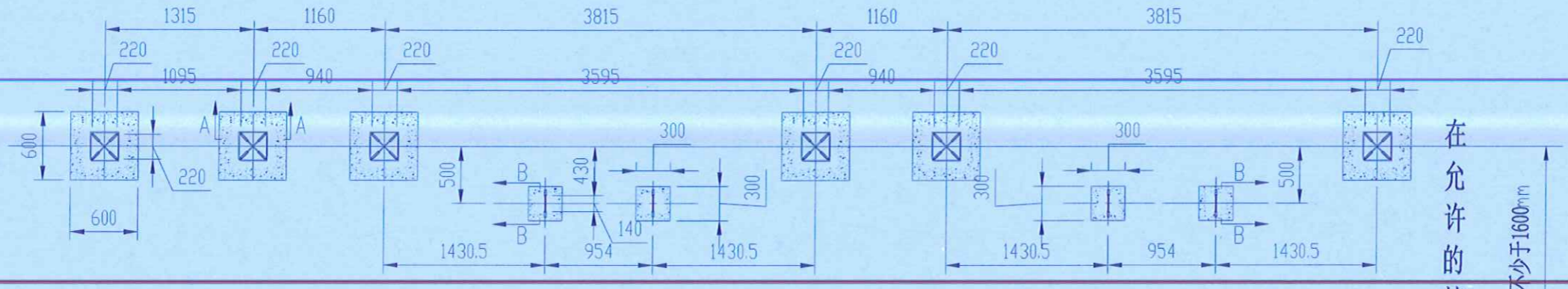
图别 DWG. STYLE	施工图	专业 Discipline	市政
设计编号 Design NO.	HP2022044	比例 Scale	见图
图号 DWG. NO.	GJ-X06	日期 Date	2022.08

图纸盖章后有效

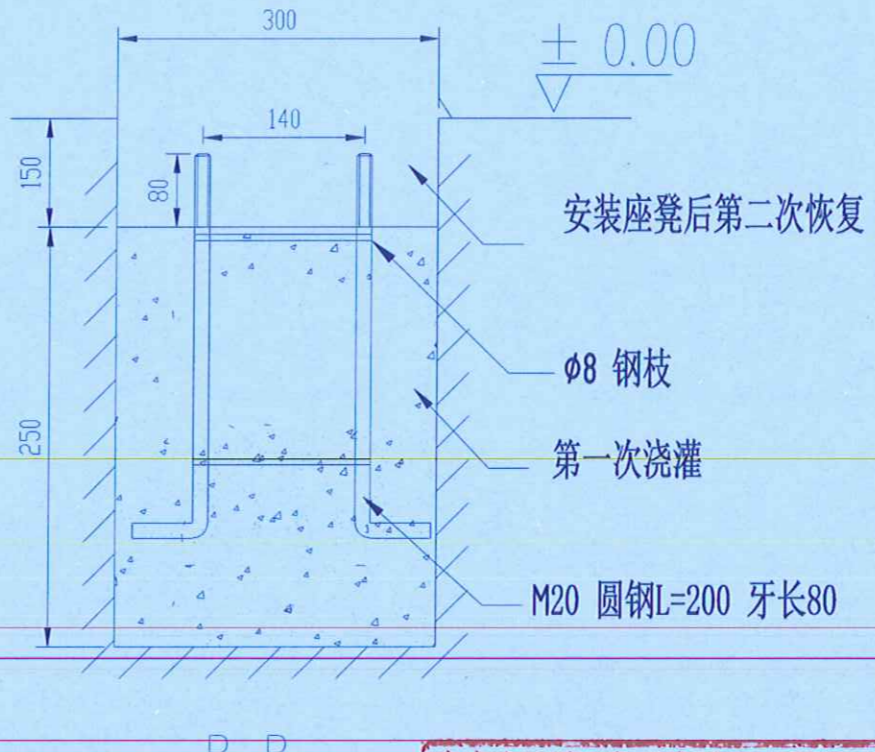
A3



2大1小中留空公交候车亭基础



立柱基础



座凳基础

广东省建设工程勘察设计出图专用章  
 单位名称: 广州黄埔建筑设计院有限公司  
 业务范围: 市政行业(给水工程、道路工程、给水工程)专业乙级、风景园林工程专项乙级。  
 资质证书编号: A244018920  
 有效期至: 2023年05月10日



广州黄埔建筑设计院有限公司  
 GUANGZHOU HUANGPU ARCHITECTURAL DESIGN INSTITUTE CO., LTD

- 建筑工程设计甲级证书号: A144056669
- 城乡规划编制乙级证书号: [粤]城规编第(182012)号
- 工程勘察设计乙级证书号: B244056666
- 市政行业设计乙级证书号: A244018920
- 风景园林设计乙级证书号: A244018920

合作单位:

图纸用途:  
 所有图纸均为本公司财产, 未经许可不准复制或施工单位应校对现场尺寸并向建筑师报告错漏, 此图未经建筑师签名不并用作施工。

建设单位 Client  
 中山市公共交通运输集团有限公司  
 工程名称 Proj. Name  
 中山市公交候车亭施工图  
 子项名称 Sub-Project Name

审定 Approved	洪有明	
审核 Examined	刘成	
项目负责 Proj. Architect	刘成	
专业负责 Special Field in Charge	周文	
校对 Design Checked	周文	
设计 Design	富玉华	
制图 Drawn		

图纸名称 Drawing title  
 二大一小基础图

图别 DWG. STYLE	施工图	专业 Discipline	市政
设计编号 Design NO.	HP2022044	比例 Scale	见图
图号 DWG. NO.	GJ-X07	日期 Date	2022.08

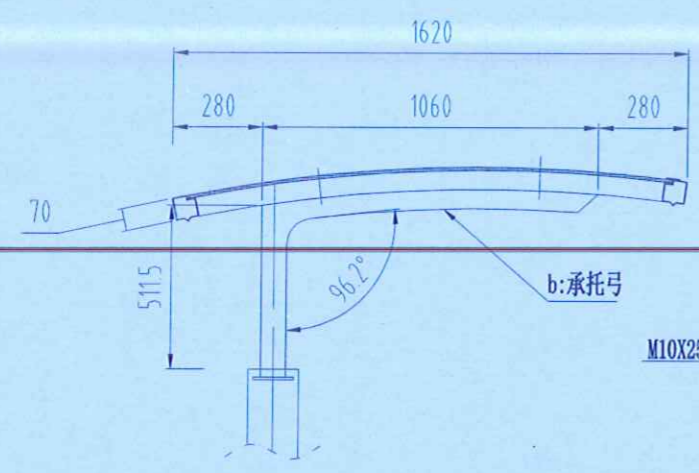
图纸盖章后有效

ELECTRICAL	TELECOM	SITE PLAN	
气	电	图	
电	电	总	
ARCHITECTURE	STRUCTURE	PLUMBING	MECHANICAL
筑	构	排	通
建	结	给	暖

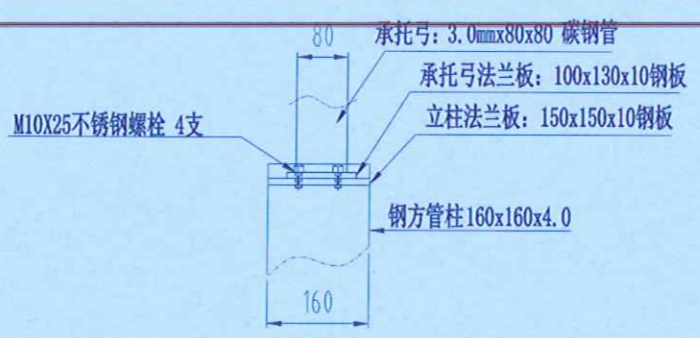
A3



电气	弱电	总图
ELECTRICAL	TELECOM	SITE PLAN
ARCHITECTURE	STRUCTURE	PLUMBING
MECHANICAL	MECHANICAL	MECHANICAL
建筑	结构	给排水
暖通	暖通	暖通

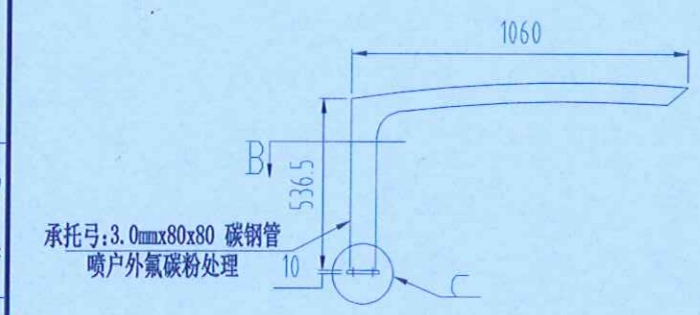


顶棚侧立面图

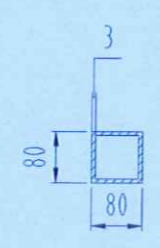


c: 承托弓与立柱连接详图

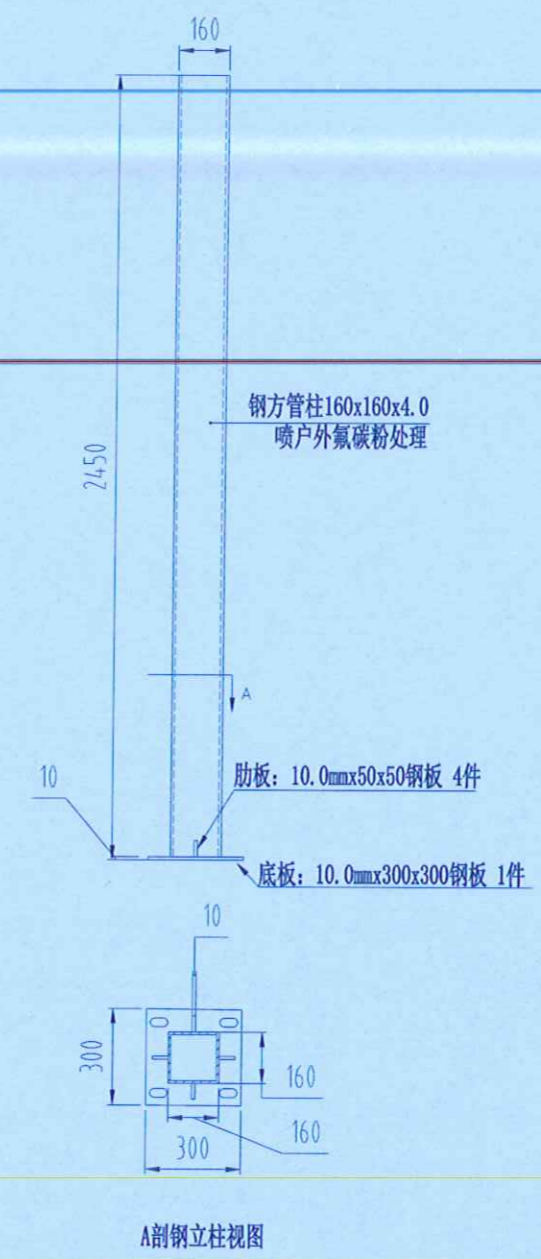
- 注: 1. 承托弓与法兰板采用焊接  
 2. 立柱与法兰板采用焊接  
 3. 立柱与承托弓经法兰板采用不锈钢螺栓连接



b: 承托弓详图



B剖视图



A剖钢立柱视图

广东省建设工程勘察设计出图专用章  
 单位名称: 广州黄埔建筑设计院有限公司  
 业务范围: 市政行业(排水工程、道路工程、给水工程)  
 专业乙级: 风景园林工程设计专项乙级  
 资质证书编号: A244018920  
 有效期至: 2023年05月10日



广州黄埔建筑设计院有限公司  
 GUANGZHOU HUANGPU ARCHITECTURAL DESIGN INSTITUTE CO., LTD

- 建筑工程设计甲级证书号: A144056669
- 城乡规划编制乙级证书号: [粤]城规编第(182012)号
- 工程勘察设计乙级证书号: B244056666
- 市政行业设计乙级证书号: A244018920
- 风景园林设计乙级证书号: A244018920

合作单位:

图纸用途:  
 所有图纸均为本公司的财产, 未经许可不得复制或施工。施工单位应校对现场尺寸并向建筑师报告错漏。此图未经建筑师签名不得用作施工。

建设单位 Client  
 中山市公共交通运输集团有限公司

工程名称 Proj. Name  
 中山市公交候车亭施工图

子项名称 Sub-Project Name

审定 Approved	洪有明	
审核 Examined	刘成	
项目负责 Proj. Architect	刘成	
专业负责 Special Field in Charge	周文	
校对 Design Checked	周文	
设计 Design	富玉华	
制图 Drawn		

图纸名称 Drawing title  
 各部件连接详图

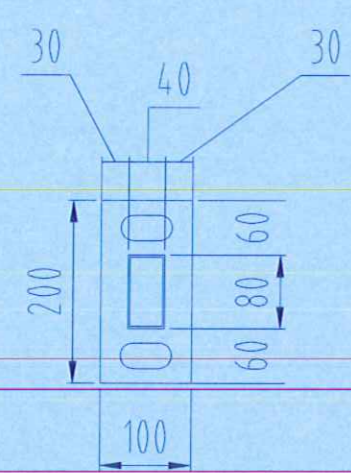
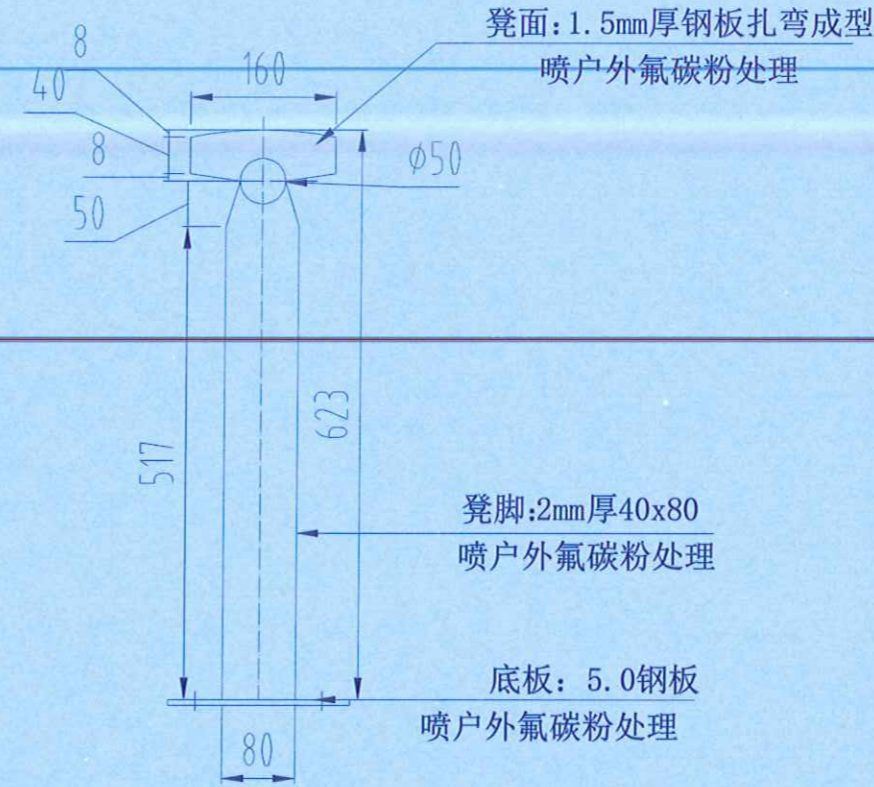
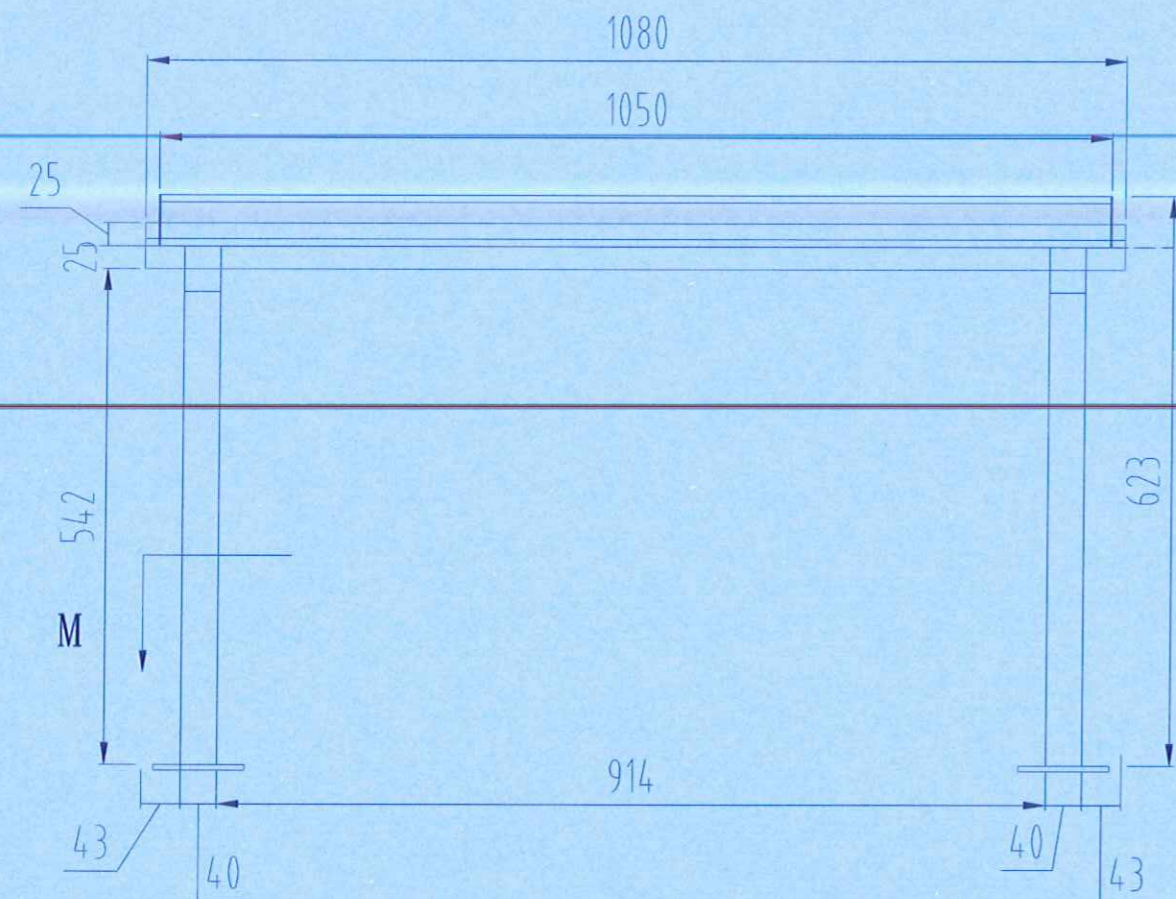
图别 DWG. STYLE	施工图	专业 Discipline	市政
设计编号 Design NO.	HP2022044	比例 Scale	见图
图号 DWG. NO.	GJ-X12	日期 Date	2022.08

图纸盖章后有效

A3



ELECTRICAL	ARCHITECTURE
TELECOM	STRUCTURE
SITE PLAN	PLUMBING
	MECHANICAL
气电总图	建筑给排水暖通



凳子详图

注：1. 凳面与凳脚采用焊接

广东省建设工程勘察设计出图专用章  
 单位名称：广州黄埔建筑设计院有限公司  
 业务范围：市政行业(排水工程、道路工程、给水工程)  
 专业乙级、风景园林工程设计专项乙级  
 资质证书编号：A244018920  
 有效期至：2023年05月10日



广州黄埔建筑设计院有限公司  
 GUANGZHOU HUANGPU ARCHITECTURAL DESIGN INSTITUTE CO., LTD

- 建筑工程设计甲级证书号：A144056669
- 城乡规划编制乙级证书号：[粤]城规编第(182012)号
- 工程勘察设计乙级证书号：B244056666
- 市政行业设计乙级证书号：A244018920
- 风景园林设计乙级证书号：A244018920

合作单位：

图纸用途：  
  
所有图纸均为本公司的财产，未经许可不准复制或施工单位应校对现场尺寸并向建筑师报告错漏。此图未经建筑师签名不可用于施工。

建设单位 Client  
 中山市公共交通运输集团有限公司  
 工程名称 Proj. Name  
 中山市公交候车亭施工图  
 子项名称 Sub-Proj. Name

审定 Approved	洪有明	
审核 Examined	刘成	
项目负责 Proj. Architect	刘成	
专业负责 Special Field in Charge	周文	
校对 Design Checked	周文	
设计 Design	富玉华	
制图 Drawn		

图纸名称 Drawing title  
 凳子详图

图别 DWG. STYLE	施工图	专业 Discipline	市政
设计编号 Design NO.	HP2022044	比例 Scale	见图
图号 DWG. NO.	GJ-X13	日期 Date	2022.08

图纸盖章后有效

A3





广州黄埔建筑设计院有限公司  
GUANGZHOU HUANGPU ARCHITECTURAL DESIGN INSTITUTE CO., LTD

- 建筑工程设计甲级证书号: A144056669
- 城乡规划编制乙级证书号: [粤]城规编第(182012)号
- 工程勘察乙级证书号: B244056666
- 市政行业设计乙级证书号: A244018920
- 风景园林设计乙级证书号: A244018920

合作单位:

图纸用途:  
所有图纸均为本公司财产, 未经许可不得复制或擅自对现场尺寸并向建筑商提供, 此图未经建筑师签名不用于施工。

建设单位 Client  
中山市公共交通运输集团有限公司

工程名称 Proj. Name  
中山市公交候车亭施工图

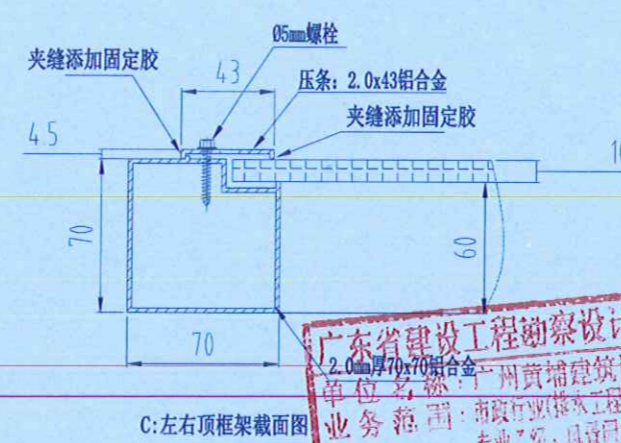
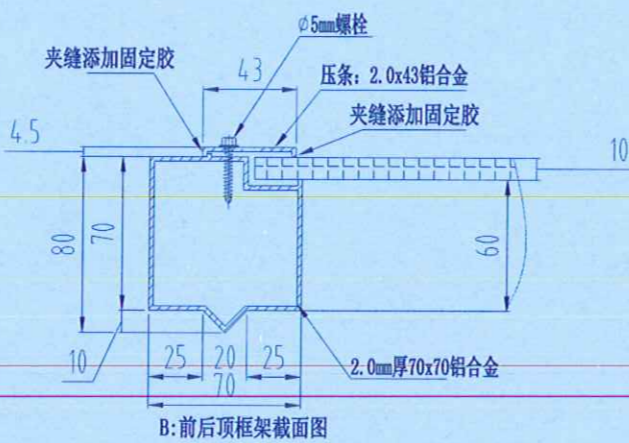
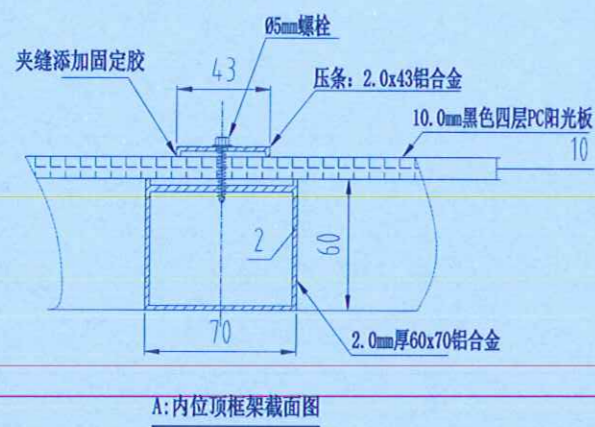
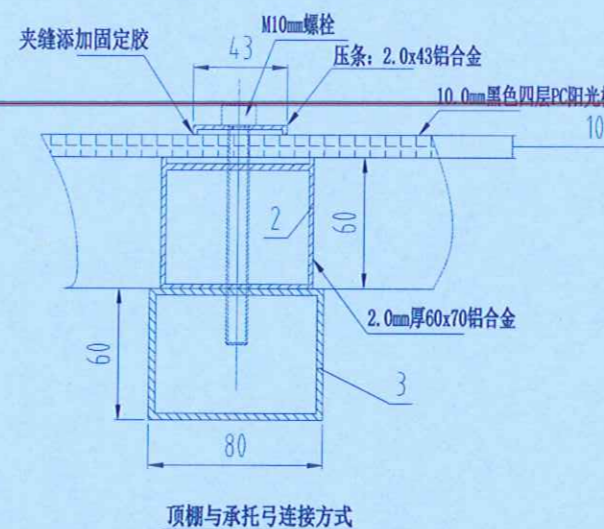
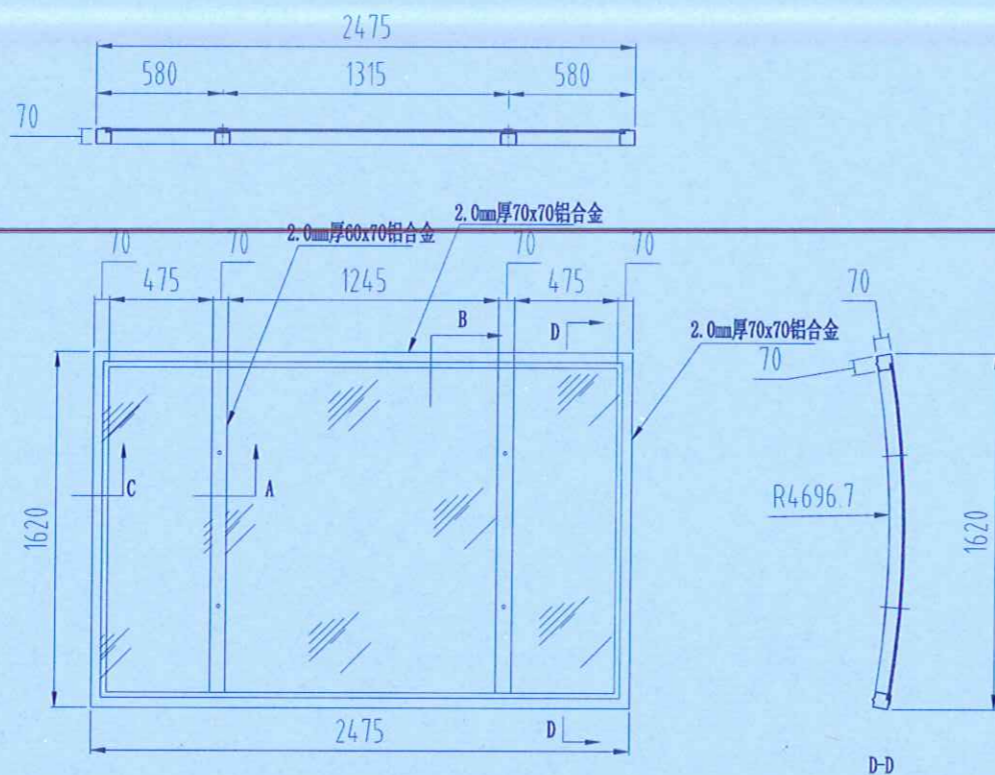
子项名称 Sub-Proj. Name

审定	洪有明	
Approved	洪有明	
审核	刘成	
Examined	刘成	
项目负责	刘成	
Proj. Architect	刘成	
专业负责	周文	
Special Field in Charge	周文	
校对	周文	
Design Checked	周文	
设计	富玉华	
Design	富玉华	
制图		
Drawn		

图纸名称 Drawing title

小项详图

图别	施工图	专业	市政
DWG. STYLE	施工图	Discipline	市政
设计编号	HP2022044	比例	见图
Design NO.	HP2022044	Scale	见图
图号	GJ-X14	日期	2022.08
DWG. NO.	GJ-X14	Date	2022.08



**广东省建设工程勘察设计出图专用章**

2.0mm厚70x70铝合金

广州黄埔建筑设计院有限公司

单位名称: 广州黄埔建筑设计院有限公司

业务范围: 市政行业(给水工程、排水工程、污水处理工程、燃气工程、热力工程、通风空调工程、电气、智能化工程)专业乙级; 风景园林工程专项乙级

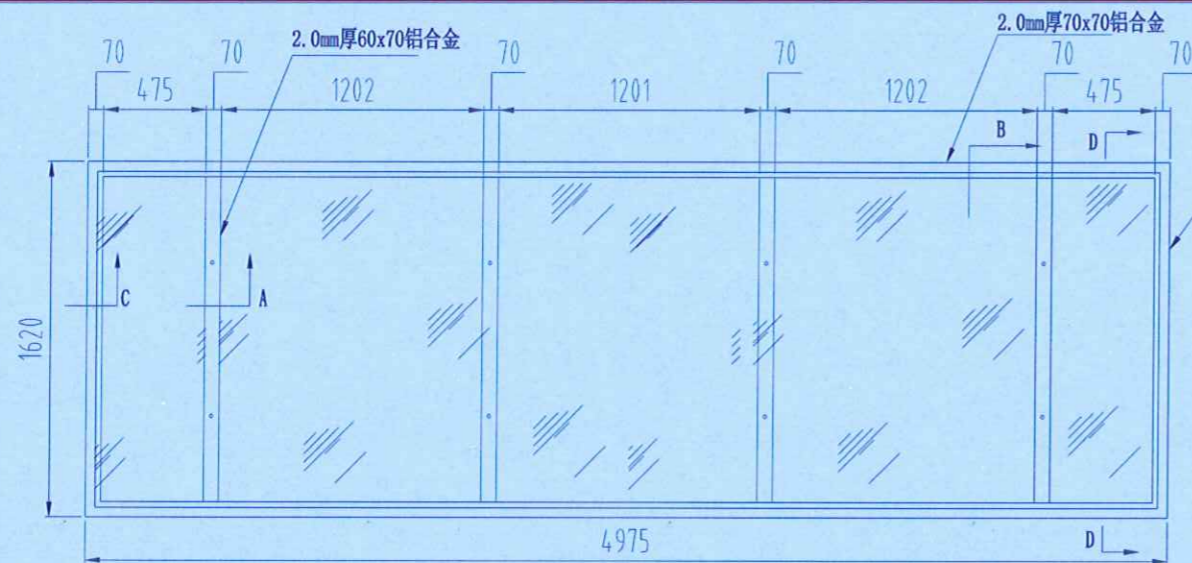
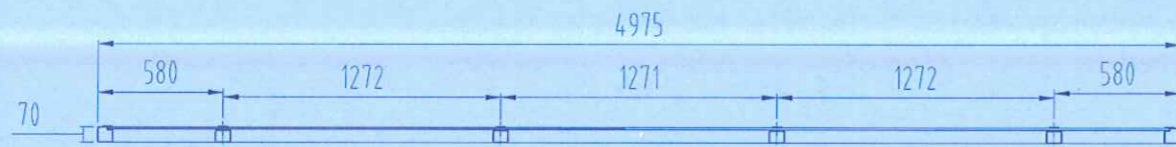
资质证书编号: A244018920

有效期至: 2023年05月10日

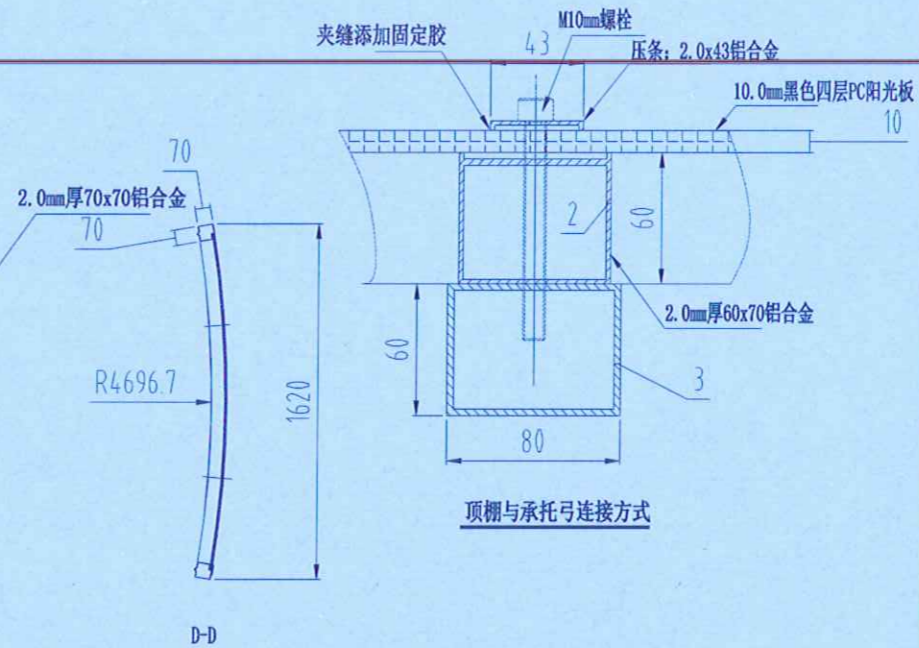
A3



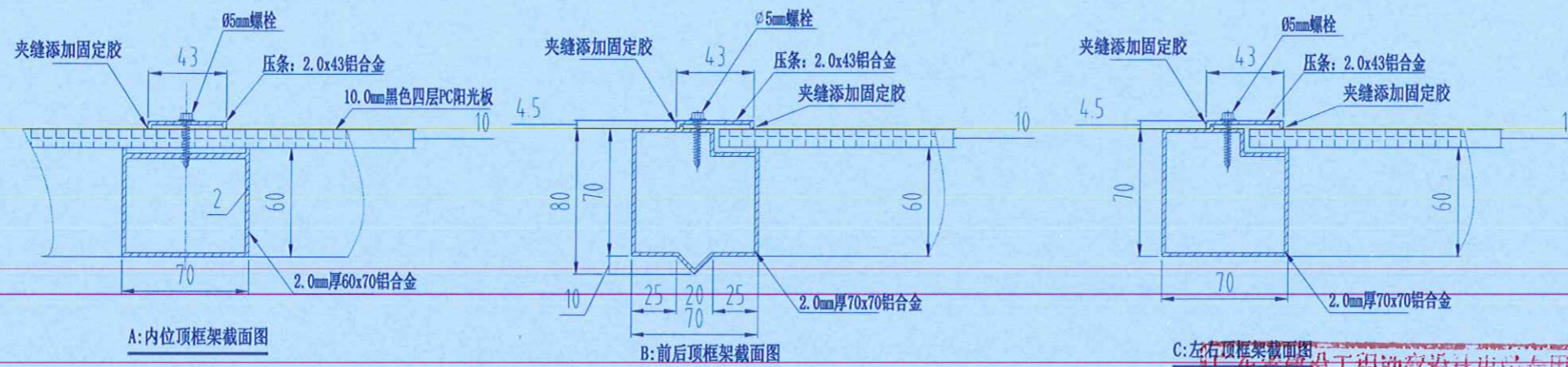
电气	暖通	给排水	暖通
ELECTRICAL	MECHANICAL	PLUMBING	MECHANICAL
TELECOM	STRUCTURE	ARCHITECTURE	
SITE PLAN			



大顶棚详图



顶棚与承托弓连接方式



A: 内位顶框架截面图

B: 前后顶框架截面图

C: 左右顶框架截面图

广东省建设工程勘察设计院有限公司  
 单位名称: 广州黄埔建筑设计院有限公司  
 业务范围: 市政行业(给水工程、排水工程、污水处理工程)  
 专业乙级: 风景园林工程设计专项乙级  
 资质证书编号: A244018920  
 有效期至: 2023年05月10日



广州黄埔建筑设计院有限公司  
 GUANGZHOU HUANGPU ARCHITECTURAL DESIGN INSTITUTE CO., LTD

- 建筑工程设计甲级证书号: A144056669
- 城乡规划编制乙级证书号: [粤]城规编第(182012)号
- 工程勘察乙级证书号: B244056666
- 市政行业设计乙级证书号: A244018920
- 风景园林设计乙级证书号: A244018920

合作单位:

图纸用途:

所有图纸均为本公司的财产,未经许可不得复制或施工,施工单位应校对现场尺寸并向设计师报告错误,此图未经设计师签名不得用于施工。

建设单位 Client

中山市公共交通运输集团有限公司

工程名称 Proj. Name

中山市公交候车亭施工图

子项名称 Sub-Proj. Name

审定 Approved	洪有明	
审核 Examined	刘成	
项目负责 Proj. Architect	刘成	
专业负责 Special Field in Charge	周文	
校对 Design Checked	周文	
设计 Design	富玉华	
制图 Drawn		

图纸名称 Drawing title

大顶棚详图

图别 DWG. STYLE	施工图	专业 Discipline	市政
设计编号 Design NO.	HP2022044	比例 Scale	见图
图号 DWG. NO.	GJ-X15	日期 Date	2022.08

图纸盖章后有效

A3